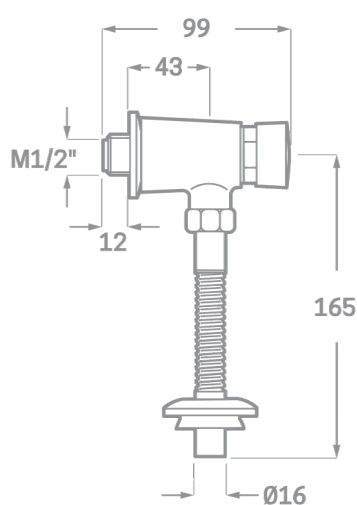




SÉRIE TEMPORISÉ

/ CARTOUCHE TEMPORISÉE.

---

**ROBINET URINAIRE TEMPORISÉ**


Réf. 19004

EAN 8435136701026



40 pièces

**INFORMATIONS TECHNIQUES**

- Fini chromé. ▪ Cartouche temporisée.
- Filtrer les impuretés. ▪ Durée du flux : entre 8 et 12 sec.

PIÈCES DE RECHANGE Réf. 19010.  
Cartouche temporisée en laiton.

