



# SÉRIE / CARTOUCHE CÉRAMIQUE HÉRITAGE 35MM.

ACS XP P41 280

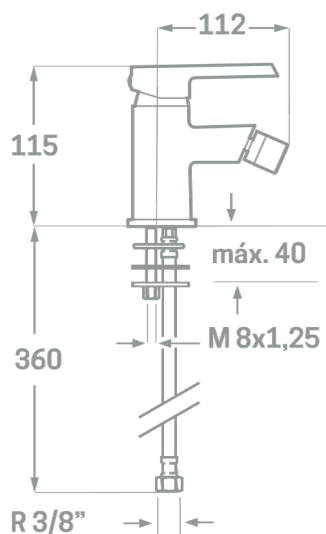
UNE 19703:2016

UNE-EN 817:2009

UNE-EN 248:2003



## BIDET MONOMANDE



Réf. 23203

EAN 8435136000228



6 pièces

### INFORMATIONS TECHNIQUES

- Fini chromé. ▪ Cartouche céramique 35 mm. ▪ Raccordements Flexitub avec certification AENOR M10x1- H3/8"x 350 mm. ▪ Atomiseur M24/100 en laiton. ▪ Vis de fixation en acier inoxydable. ▪ Débit (testé à 3 bar) : 14,5 l/min.

PIÈCES DE RECHANGE Réf. 23667. Poignée série Arvet. Réf. 23635. Cartouche céramique 35 mm. Réf. 00701. Atomiseur en laiton M24/100. Réf. 23699. Vis de fixation en acier AISI 301 Réf. 14199. Jeu de tuyaux 350 mm.

# SHURECO

RUE DU BREXIT  
30300 BEAUCAIRE  
contact@shureco.fr  
www.shureco.fr

