



SÉRIE TOI

/ CARTOUCHE CÉRAMIQUE
35MM.

ACS XP P41 280

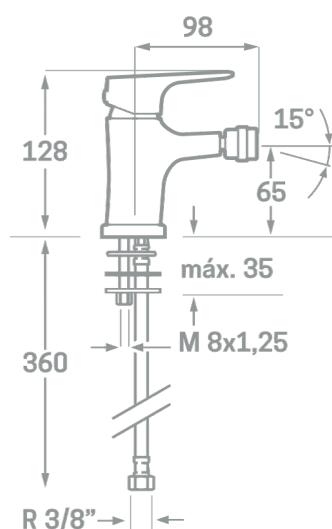
UNE 19703:2016

UNE-EN 817:2009

UNE-EN 248:2003



BIDET MONOMANDE



Réf. 23207

EAN 8435136001492



6 pièces

INFORMATIONS TECHNIQUES

- Fini chromé. ▪ Cartouche céramique 35 mm. ▪ Raccordements Flexitub avec certification AENOR M10x1- H3/8" x 350 mm. ▪ Atomiseur M24/100 en laiton. ▪ Vis de fixation en acier inoxydable.

PIÈCES DE RECHANGE Réf. 23669. Poignée série Sinua. Réf. 23635. Cartouche céramique 35 mm. Réf. 00701. Atomiseur en laiton M24/100. Réf. 23699. Vis de fixation en acier AISI 301 Réf. 14199. Jeu de tuyaux 350 mm.

SHURECO

RUE DU BREXIT
30300 BEAUCAIRE
contact@shureco.fr
www.shureco.fr

