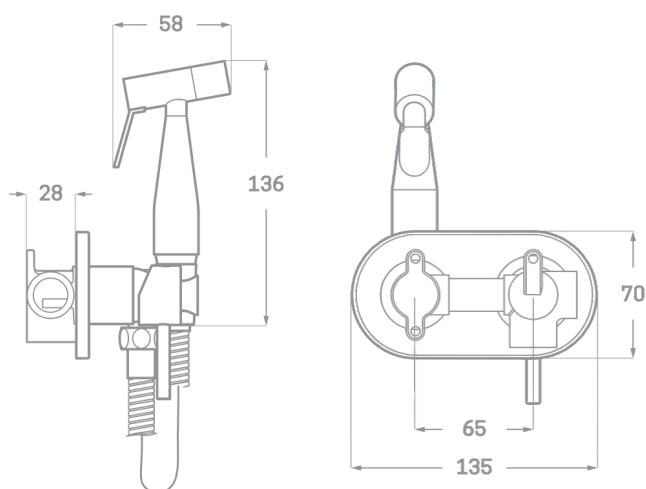




# SÉRIE HYGIÉNIQUE / CARTOUCHE CÉRAMIQUE 25 MM.

## GRAND MITIGEUR HYGIÉNIQUE BIDET/WC ERGOS



Réf. 23295

EAN 8435136002741



10 pièces

### INFORMATIONS TECHNIQUES

- Fini chromé. ▪ Cartouche céramique 25 mm. ▪ 1 m de flexible renforcé. ▪ Manuel en laiton. ▪ Deux sorties : eau chaude et eau froide.

PIÈCES DE RECHANGE Réf. 23739.  
Cartouche céramique 25 mm. Réf. 23290F.  
Tuyau pour bidet/WC. Réf. 23290M. Manuel  
d'hygiène Ergos.

# SHURECO

RUE DU BREXIT  
30300 BEAUCAIRE  
contact@shureco.fr  
www.shureco.fr

