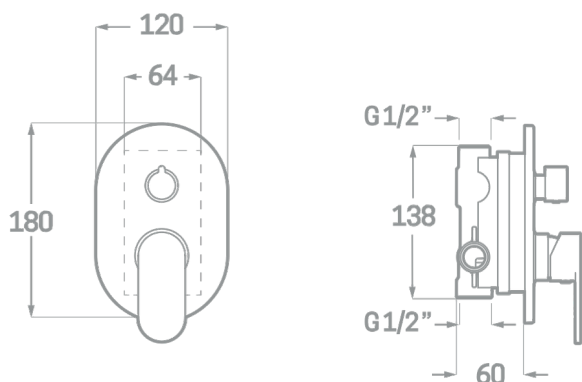




# SÉRIE LÉGENDE / CARTOUCHE CÉRAMIQUE 35MM.

ROBINETS DE  
SALLE DE BAINS

## MITIGEUR DE DOUCHE À ENCASTRER 2 VOIES



Réf. 23302R5

EAN 8435136002529



8 pièces

### INFORMATIONS TECHNIQUES

- Fini chromé. ▪ Mélangeur intégré. ▪ Cartouche céramique 35 mm. ▪ Distributeur 3 positions : spray, manuel et fermé. ▪ Mélangeur eau chaude/eau froide. ▪ 2 sorties H1/2".

PIÈCES DE RECHANGE Réf. 23668. Poignée série Legend. Réf. 23635. Cartouche céramique 35 mm. Réf.23307CT. Distributeur en céramique.

**SHURECO**

RUE DU BREXIT  
30300 BEUCAIRE  
contact@shureco.fr  
www.shureco.fr

