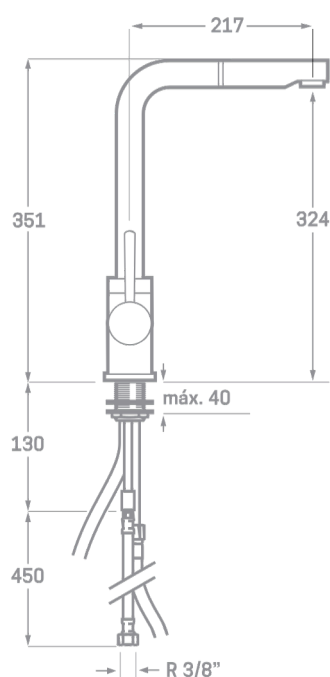




# SÉRIE ARÈNE / CARTOUCHE CÉRAMIQUE 40MM.

## ÉVIER AMOVIBLE À UN NIVEAU



Réf. 23620

EAN 8435136001409



10 pièces

### INFORMATIONS TECHNIQUES

- Fini chromé. ▪ Cartouche céramique 40 mm. ▪ Raccordements Flexitub avec certification AENOR M10x1- H3/8" x 350 mm. ▪ Atomiseur M24/100 en laiton. ▪ Bouchon fileté en laiton et vis de fixation. ▪ Tuyau amovible.

